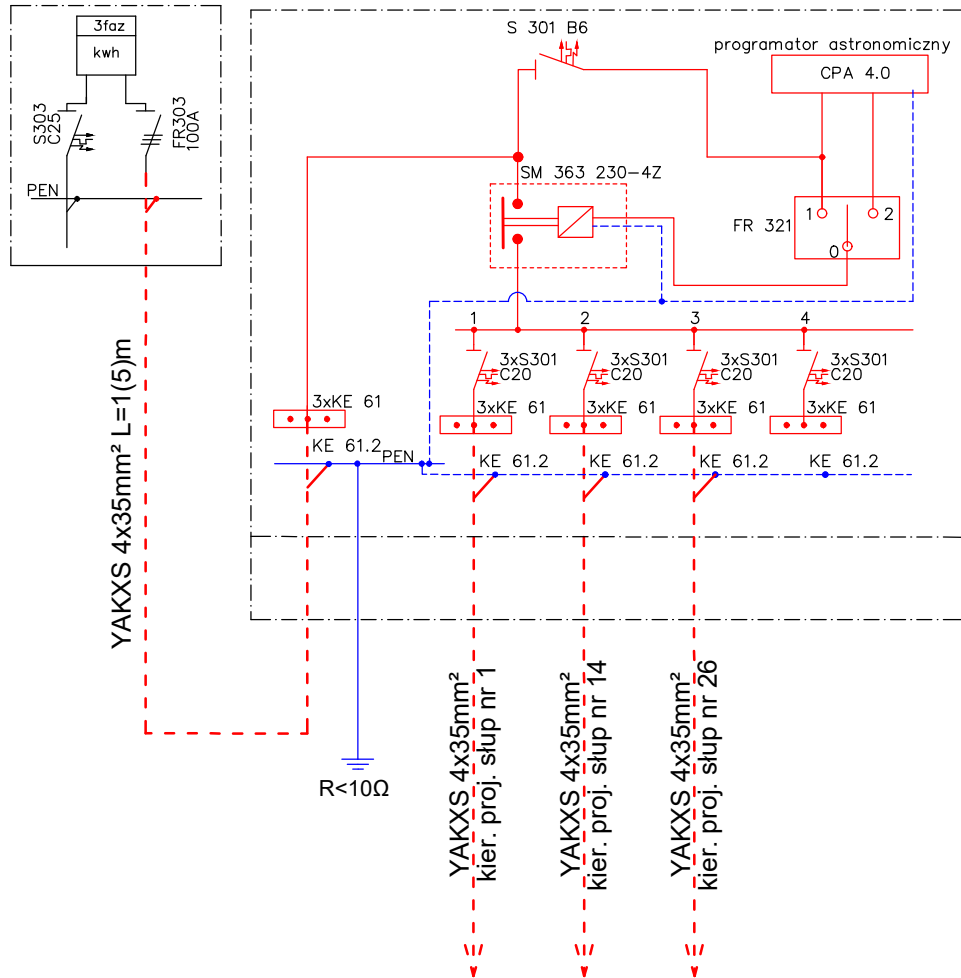


proj. ZK-3+2TL
 - wg oddzielnego
 opracowania PGE
 Dystrybucja S.A.

proj. szafka SO 1 przy ul. Sosnowej



		PNOL Sp. z o.o. w Łomży 18-400 Łomża, ul. Sikorskiego 166, lok. 2.01 tel. 086-219 93 37, KRS:0000571572; NIP: 718-214-23-81; REGON: 362262018; e-mail: pnol.lomza@wp.pl	
Nazwa i adres inwestycji		BUDOWA I PRZEBUDOWA DRÓG GMINNYCH W NOWOGRODZIE WRAZ Z SIECIAMI WOD-KAN I ENERGETYCZNYMI - etap II	
Inwestor		GMINA NOWOGRÓD 18-414 Nowogród, ul. Łomżyńska 41	
Nazwa rysunku		SCHEMAT SZAFKI OŚWIETLENIOWEJ SO1	
Data opracowania: 07/2017 r.		Faza: P.W.	
Branża		Imię i nazwisko	
Energetyczna: autor:		Nr uprawnień	
mgr inż. Artur Perkowski		PDL/0103/POOE/06	
Nr rys.		Podpis	