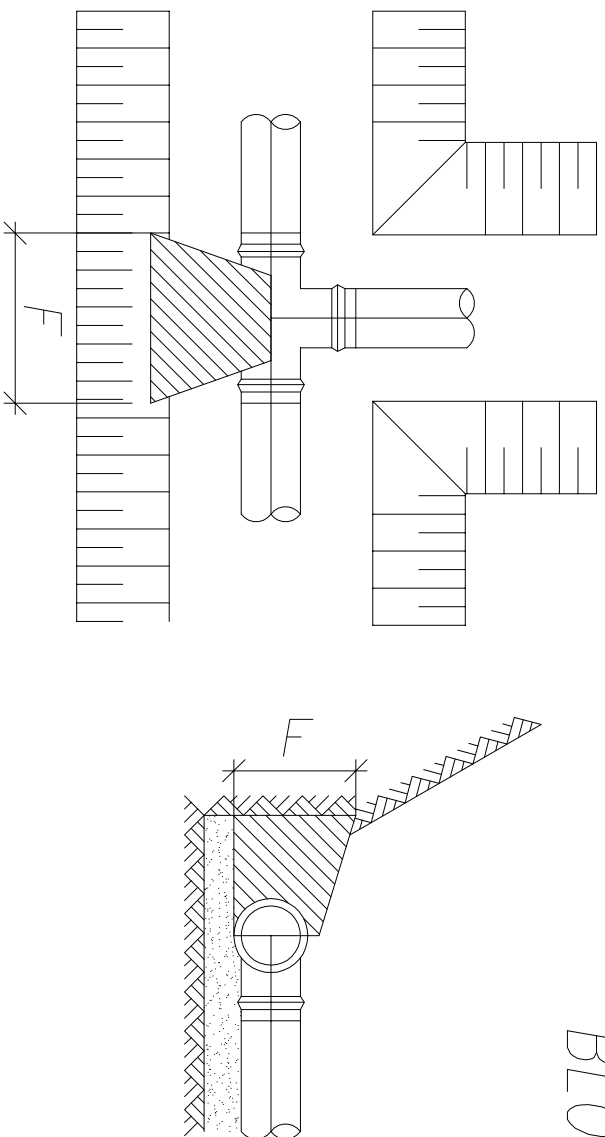


BLOKI OPOROWE



Betonowe bloki oporowe dla trójników (odgałęzienia)
oraz korków na końcówce przewodów

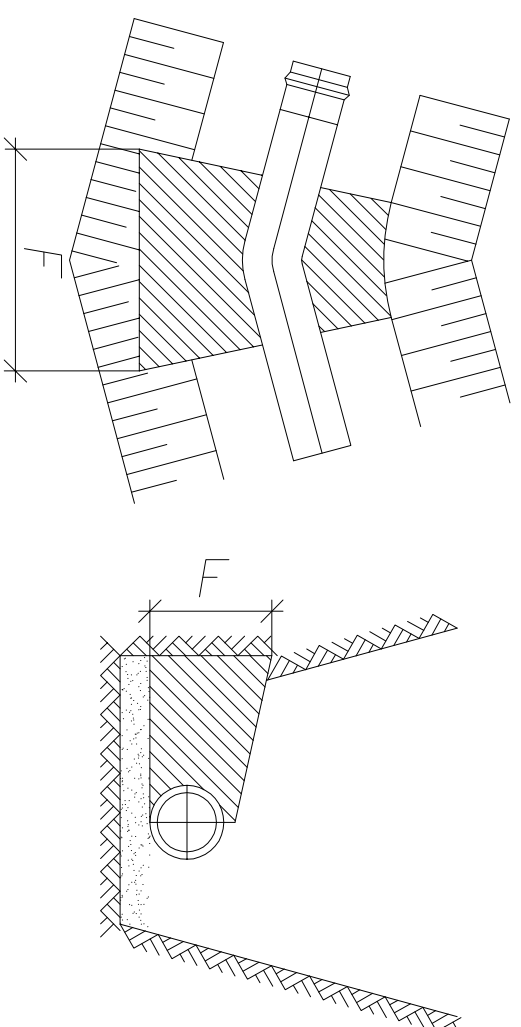
Powierzchnia oprowa w cm . 2

Wyszczególnienie	Średnica zewnętrzna przewodu z PE (mm)	
	110	160
P=150 mH Q ₂ (kg)	1425	3015
W ₁ = 0,04 MPa	3563	7538
W ₂ = 0,10 MPa	1425	3015
W ₃ = 0,20 MPa	713	1508

OZNACZENIA

- W₁, W₂, W₃ – dopuszczalne naprężenie gruntu w stanie rodzimym.
W₁ – dla gruntów luźnych, nasypowych (kat. I i II)
i w wykopach odwadnianych.
W₂ – dla gruntów luźnych, nasypowych (kat. II i III) – piaski grubo-ziarniste,
pospółka, piaszki gliniste.
W₃ – dla gruntów zwartych, nasypowych (kat. IV i V) – gliny,
gliny piaszczyste, tły.
F – powierzchnia styku bloku oporowego z gruntem w stanie rodzimym.
P – siła parcia na ścianki rury przy ciśnieniu wewnętrznym 150 m H₂O –
w rurze przelotowej.
R – siła parcia na ścianki rury przy ciśnieniu wewnętrznym 150 m H₂O –
w miejscu zatamania trasy przewodu.
a – kąt zatamania trasy w miejscu łuku lub kolana.

- UWAGI 1) Bloki oporowe, z betonu Rw=7.5, wylać do gruntu nienaruszonej skarpy wykopu.
2) W trakcie zasypywania rejonu kolan i łuków wykop zagęścić gruntem sypkim.



Betonowe bloki oporowe dla łuków i kolan

- dla łuków o większym kącie zatamania stosować
obetonowanie analogicznie jak na rysunku.

Powierzchnia oprowa w cm . 2

Wyszczególnienie	Średnica zewnętrzna przewodu z PE (mm)	
	110	160
P=150 mH Q ₂ (kg)	1425	3015
R (kg)	2016	4264
W ₁ = 0,04 MPa	5038	10660
W ₂ = 0,10 MPa	2016	4264
W ₃ = 0,20 MPa	1008	2132
R (kg)	1091	2308
W ₁ = 0,04 MPa	2728	5770
W ₂ = 0,10 MPa	1091	2308
W ₃ = 0,20 MPa	546	1154
R (kg)	738	1561
W ₁ = 0,04 MPa	1845	3903
W ₂ = 0,10 MPa	738	1561
W ₃ = 0,20 MPa	369	781
R (kg)	544	1151
W ₁ = 0,04 MPa	1360	2878
W ₂ = 0,10 MPa	544	1151
W ₃ = 0,20 MPa	272	576
R (kg)	273	578
W ₁ = 0,04 MPa	683	1445
W ₂ = 0,10 MPa	273	578
W ₃ = 0,20 MPa	137	289

USŁUGI PROJEKTOWO-WKONAWCZE			
mgr inż. Jacek Frąckiewicz			
ul. B. Prusa 18/16, 18-400 Łomża			
BRANŻA	sanitarna	SKALA	RYŚNIEK NR
STADIUM	projekt budowlany	b/s	ARKUSZ NR
OBIEKT	Sieć wodociągowa Młtewca-Szabłak gm. Nowogród		
TEMAT	BLOKI OPOROWE		
OPRACOWAŁ	Imię i nazwisko	Nr. upr.	Podpis
	inż. Dariusz Wasilewski	LDM 44	
	mgr inż. J. Frąckiewicz		