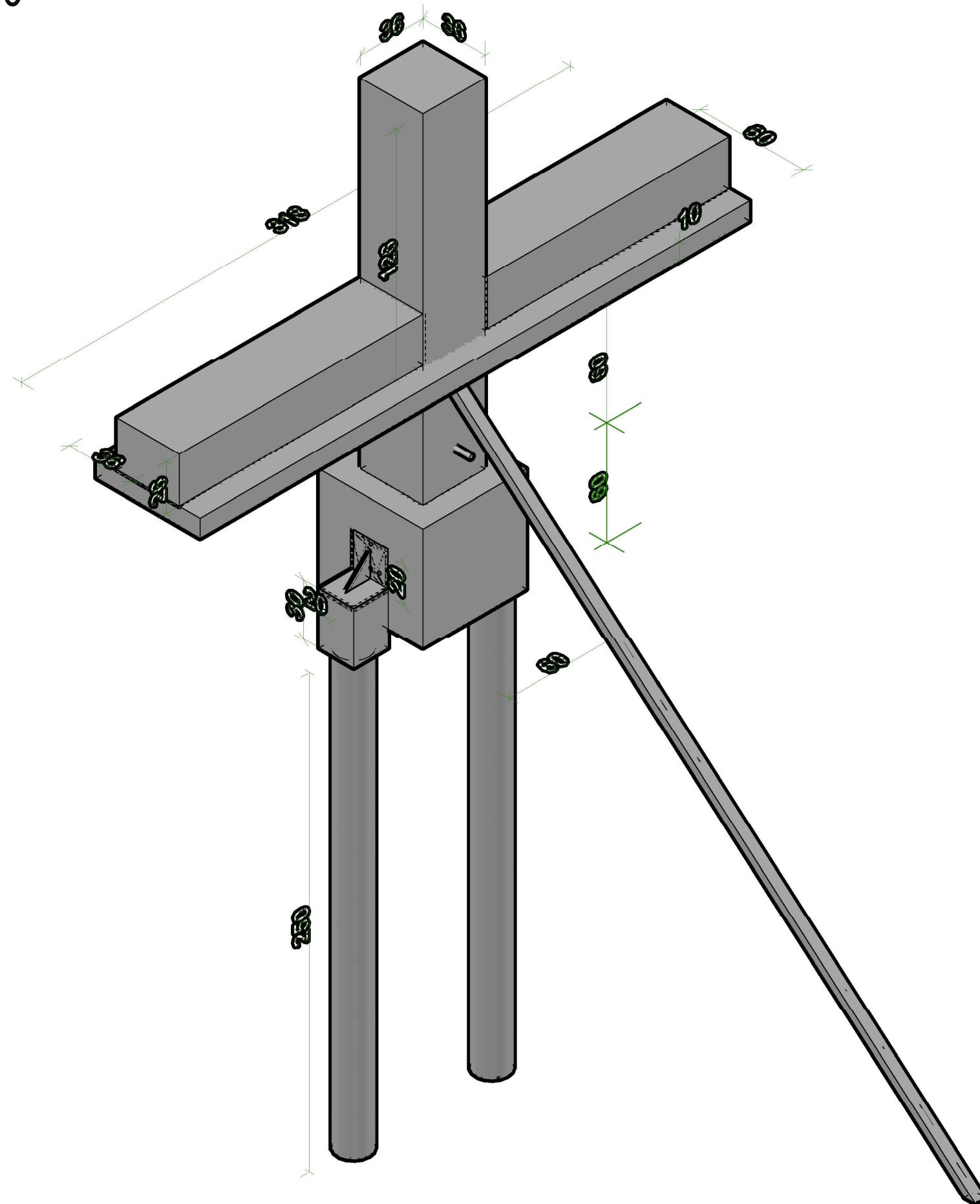


# SCHEMAT STABILIZACJI STOP FUNDAMENTOWYCH PROJEKT SKALA 1:20



Roboty Ogólnobudowlane Konserwacja Zabytków Andrzej J. Wszeborowski ul. Piłsudskiego 82, 18-400 Łomża, tel. 86 218 32 36, e-mail: robwszeborowski@poczta.onet.pl			
TEMAT: Projekt budowlany remontu i restauracji pomnika Młodych Bohaterów zlokalizowanego w miejscowości Nowogród na działce nr. 1185 przy skrzyżowaniu ulic Poległych i Miastkowskiej			DATA: 01.03.2017
TYTUŁ RYSUNKU: Schemat stabilizacji stóp fundamentowych projekt			NR RYS: 16
			SKALA: 1:20
PROJEKTANT:	mgr. inż. Andrzej J. Wszeborowski	Nr. upr.: SUW -63/85 ZNŁ.409/1/05 PDL/BO/1715/01	PODPIS:
OPRACOWAŁ:	inż. Aleksandr Syrota	Nr. upr.:	PODPIS: