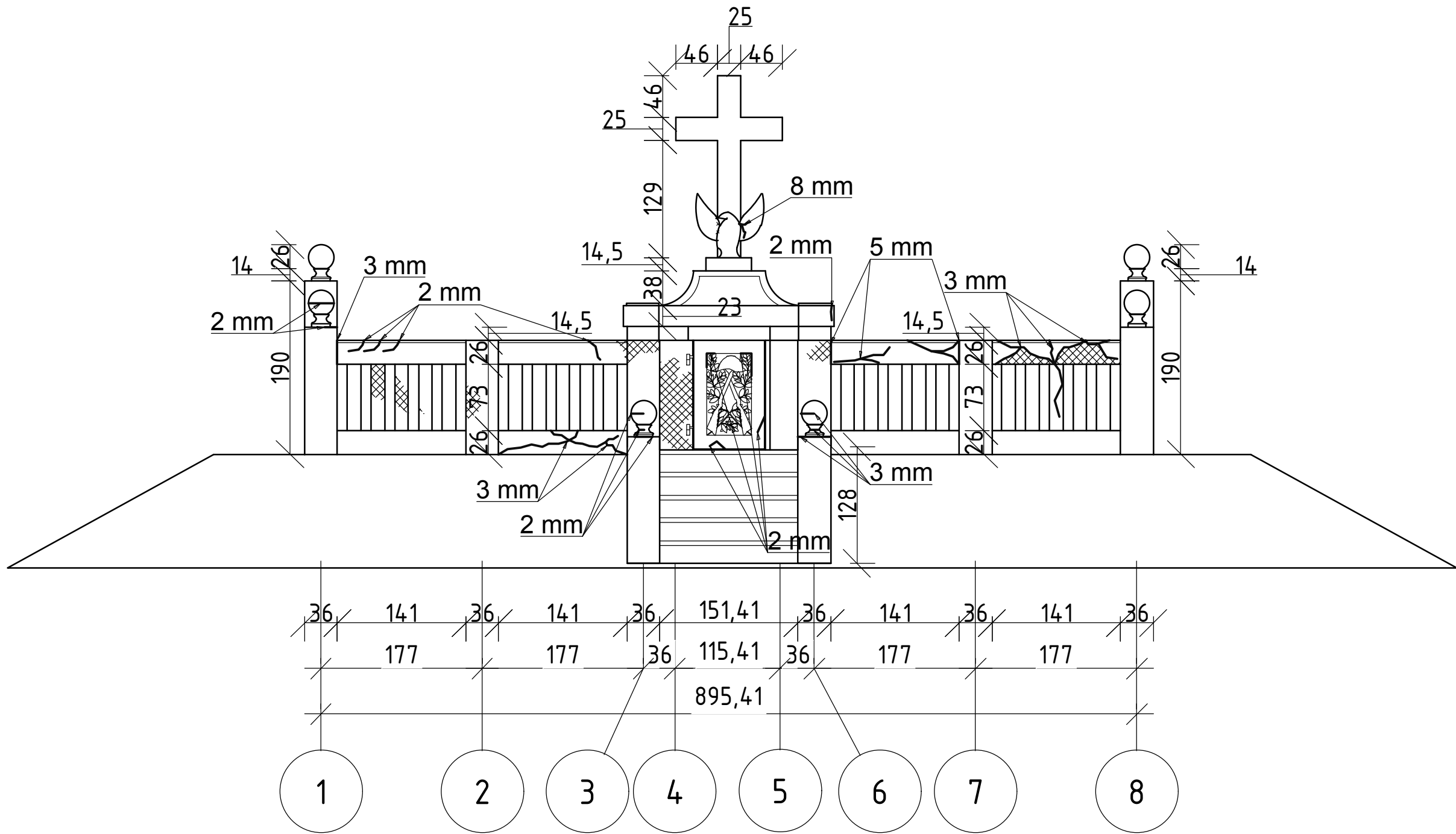



ELEWACJA 1-8 INWENTARYZACJA

skala 1:50



Legenda:

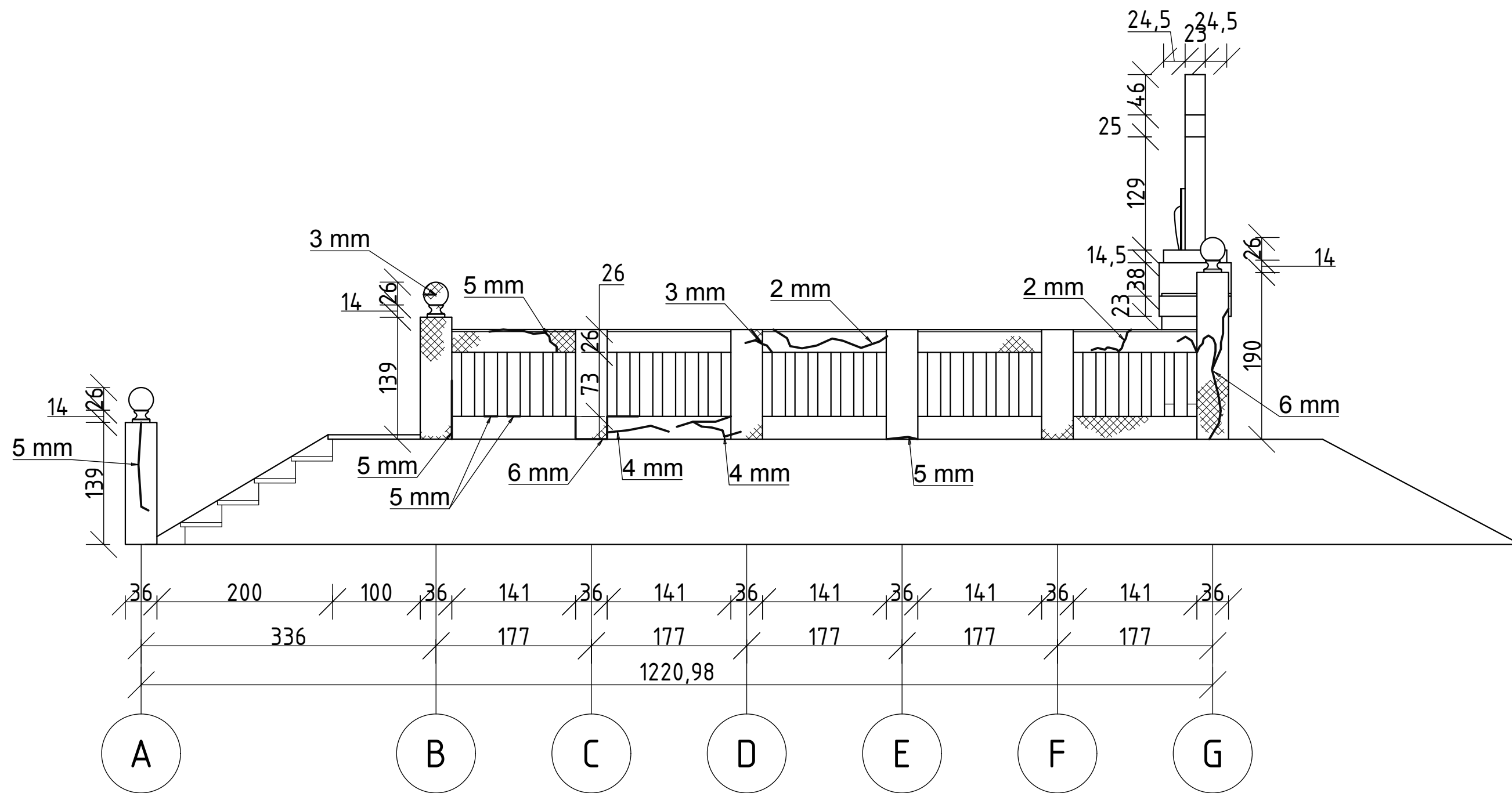
Miejsca korozji betonu - 

Szerokości rys -  3 mm

Roboty Ogólnobudowlane Konserwacja Zabytków Andrzej J. Wszeborowski ul. Piłsudskiego 82, 18-400 Łomża, tel. 86 218 32 36, e-mail: robwszeborowski@poczta.onet.pl			
TEMAT: Projekt budowlany remontu i restauracji pomnika Młodych Bohaterów zlokalizowanego w miejscowości Nowogród na działce nr. 1185 przy skrzyżowaniu ulic Poległych i Miastkowskiej		DATA: 01.03.2017	
TYTUŁ RYSUNKU: ELEWACJA 1-8 INWENTARYZACJA		NR RYS: 2	
		SKALA: 1:50	
PROJEKTANT:	mgr. inż. Andrzej J. Wszeborowski	Nr. upr.: SUW -63/85 ZNŁ.409/1/05 PDL/BO/1715/01	PODPIS:
OPRACOWAŁ:	inż. Oleksandr Syrota	Nr. upr.:	PODPIS:

ELEWACJA A-G INWENTARYZACJA

skala 1:50



Legenda:

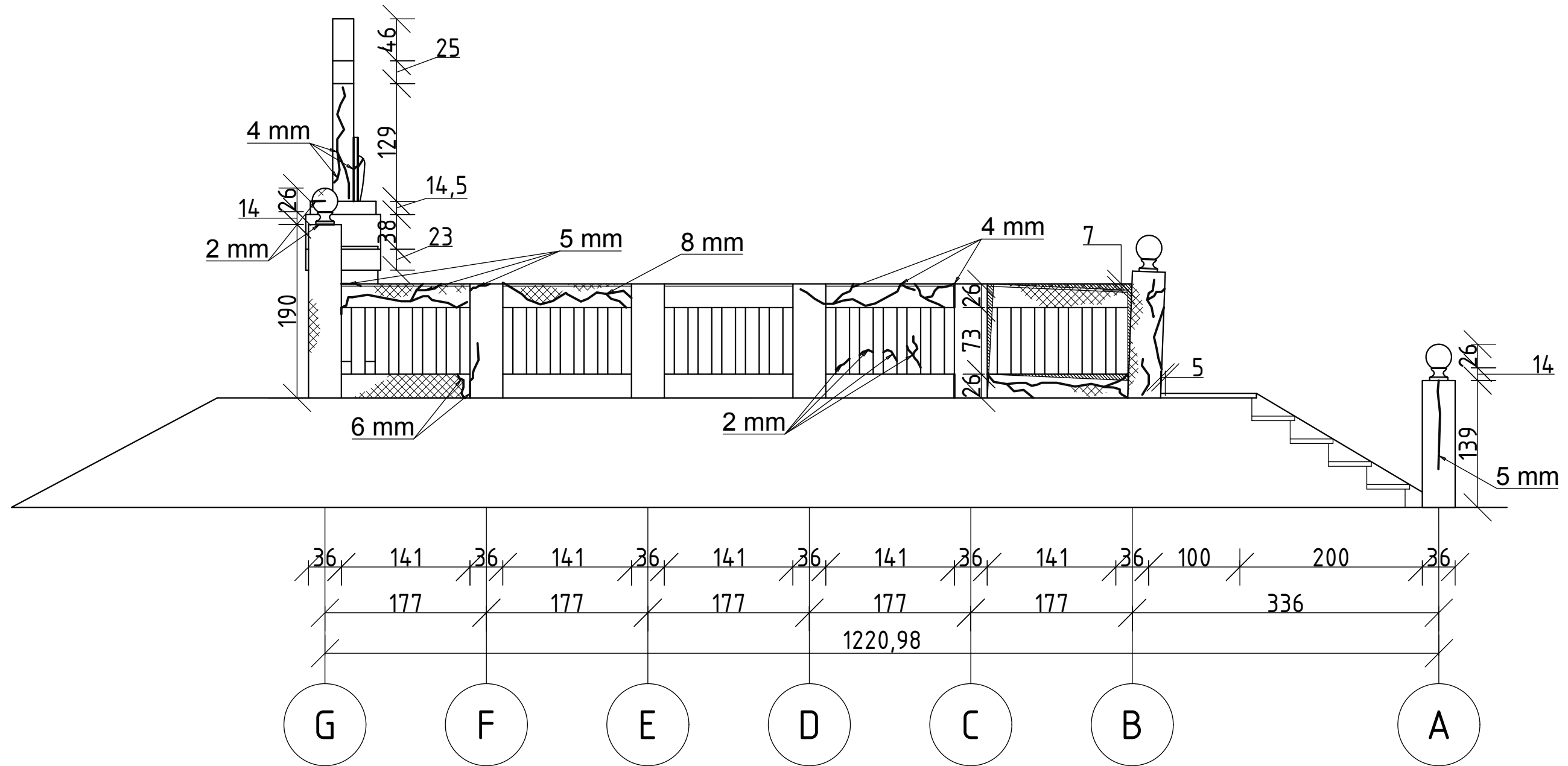
Miejsca korozji betonu - 3 mm

Szerokości rys - 3 mm

<i>Roboty Ogólnobudowlane Konserwacja Zabytków Andrzej J. Wszeborowski ul. Piłsudskiego 82, 18-400 Łomża, tel. 86 218 32 36, e-mail: robwszeborowski@poczta.onet.pl</i>			
TEMAT: Projekt budowlany remontu i restauracji pomnika Młodych Bohaterów zlokalizowanego w miejscowości Nowogród na działce nr. 1185 przy skrzyżowaniu ulic Poległych i Miastkowskiej		DATA: 01.03.2017	
TYTUŁ RYSUNKU:		NR RYS: 4	
PROJEKTANT: mgr. inż. Andrzej J. Wszeborowski		Nr. upr.: SUW -63/85 ZNŁ.409/1/05 PDL/BO/1715/01	
OPRACOWAŁ: inż. Oleksandr Syrota		PODPIS: PODPIS:	

ELEWACJA G-A INWENTARYZACJA

skala 1:50



Legenda:

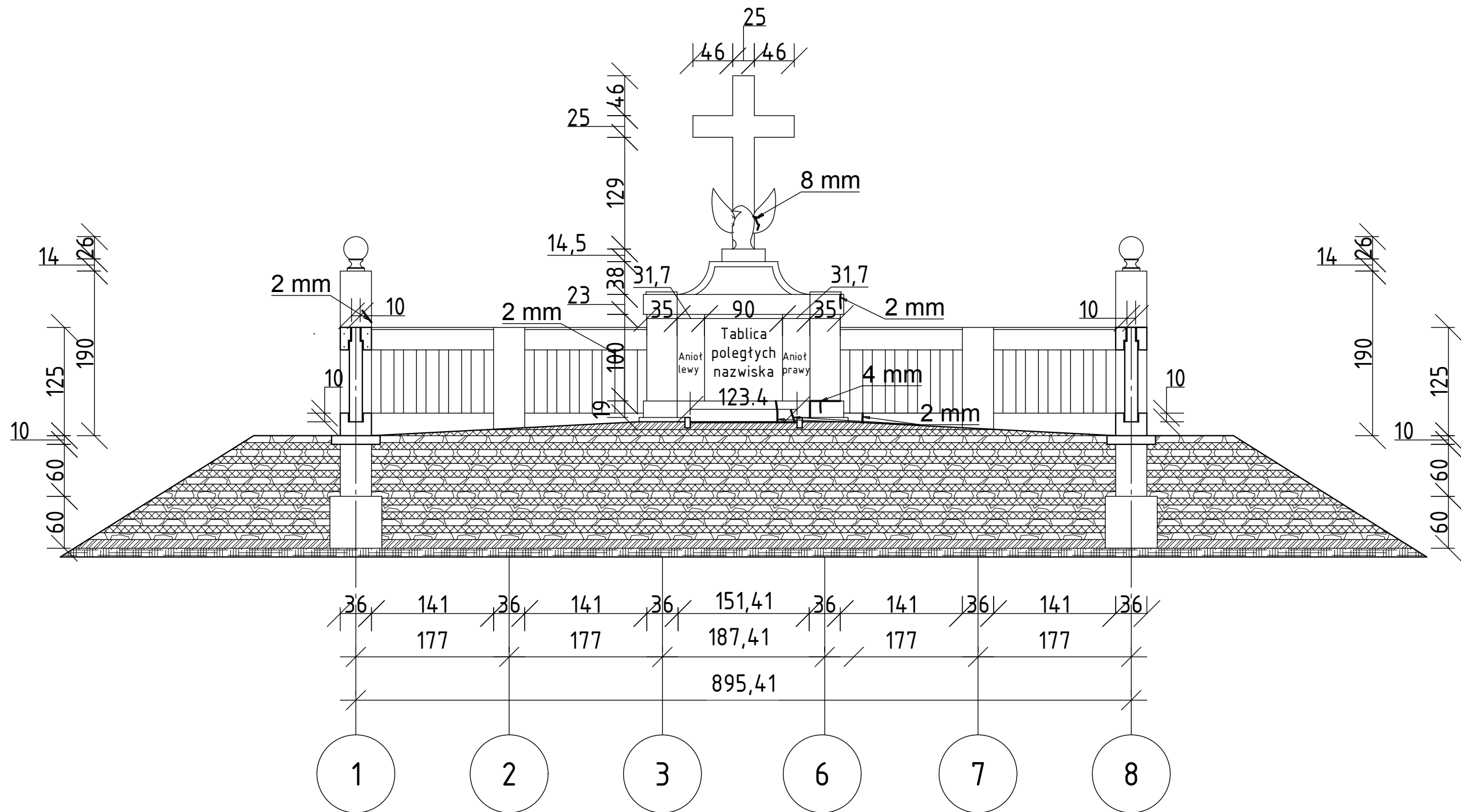
Miejsca korozji betonu -

Szerokości rys - 3 mm


Roboty Ogólnobudowlane Konserwacja Zabytków Andrzej J. Wszeborowski ul. Piłsudskiego 82, 18-400 Łomża, tel. 86 218 32 36, e-mail: robwszeborowski@poczta.onet.pl			
TEMAT: Projekt budowlany remontu i restauracji pomnika Młodych Bohaterów zlokalizowanego w miejscowości Nowogród na działce nr. 1185 przy skrzyżowaniu ulic Poległych i Miastkowskiej		DATA: 01.03.2017	
TYTUŁ RYSUNKU: ELEWACJA G-A INWENTARYZACJA		NR RYS: 5	
PROJEKTANT: mgr. inż. Andrzej J. Wszeborowski		Nr. upr.: SUW -63/85 ZNŁ.409/1/05 PDL/BO/1715/01	
OPRACOWAŁ: inż. Oleksandr Syrota		PODPIS: PODPIS:	

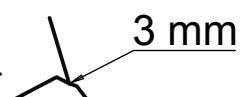
PRZEKROJ B-B INWENTARYZACJA

skala 1:50



Legenda:

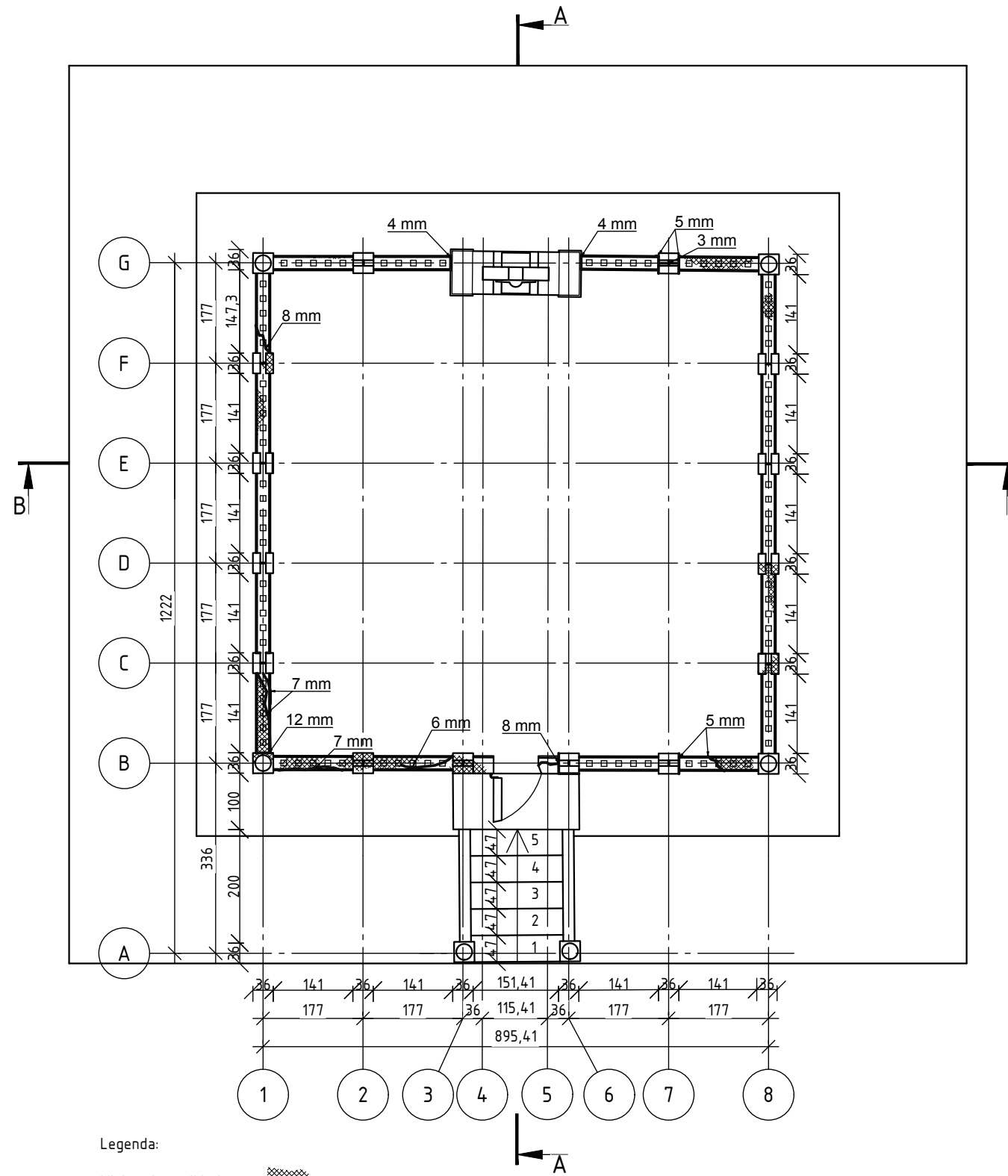
Miejsca korozji betonu - 

Szerokości rys -  3 mm

Roboty Ogólnobudowlane Konserwacja Zabytków Andrzej J. Wszeborowski ul. Piłsudskiego 82, 18-400 Łomża, tel. 86 218 32 36, e-mail: robwszeborowski@poczta.onet.pl			
TEMAT: Projekt budowlany remontu i restauracji pomnika Młodych Bohaterów zlokalizowanego w miejscowości Nowogród na działce nr. 1185 przy skrzyżowaniu ulic Poległych i Miastkowskiej		DATA: 01.03.2017	
TYTUŁ RYSUNKU: PRZEKRÓJ B-B INWENTARYZACJA		NR RYS: 7	
		SKALA: 1:50	
PROJEKTANT:	mgr. inż. Andrzej J. Wszeborowski	Nr. upr.: SUW -63/85 ZNŁ.409/1/05 PDL/BO/1715/01	PODPIS:
OPRACOWAŁ:	inż. Oleksandr Syrota	Nr. upr.:	PODPIS:

RZUT INWENTARYZACJA

SKALA 1:100



Legenda:

Miejsca korozji betonu - 3 mm

Szerokości rys - 3 mm

Roboty Ogólnobudowlane Konserwacja Zabytków Andrzej J. Wszeborowski ul. Piłsudskiego 82, 18-400 Łomża, tel. 86 218 32 36, e-mail: robwszeborowski@poczta.onet.pl			
TEMAT: Projekt budowlany remontu i restauracji pomnika Młodych Bohaterów zlokalizowanego w miejscowości Nowogród na działce nr. 1185 przy skrzyżowaniu ulic Poległych i Miastkowskiej		DATA: 01.03.2017	
TYTUŁ RYSUNKU: RZUT INWENTARYZACJA		NR RYS: 1	
		SKALA: 1:100	
PROJEKTANT: mgr. inż. Andrzej J. Wszeborowski	Nr. upr.: SUW -63/85 ZNŁ.409/1/05 PDL/BO/1715/01	PODPIS:	
OPRACOWAŁ: inż. Oleksandr Syrota	Nr. upr.:	PODPIS:	